

XVI. Marquesas e poltronas

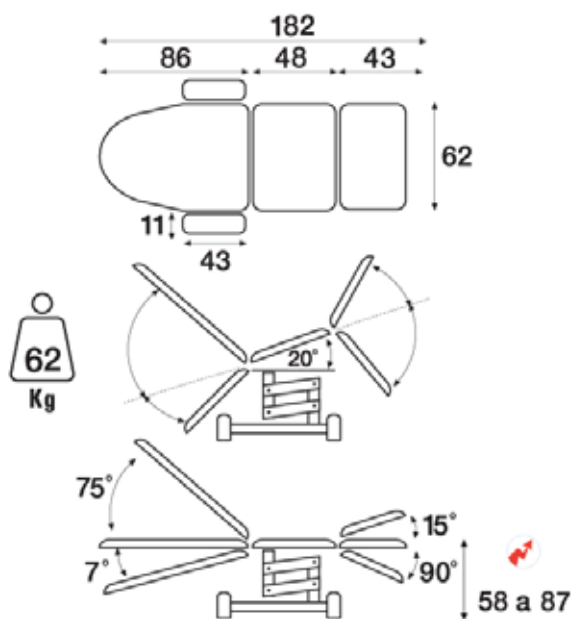
## POLTRONA GENÉRICA ELECTR. C/BRAÇOS C3571 M41



Marquesa poltrona eléctrica genérica em 3 corpos com braços eleváveis.

### DADOS TÉCNICOS:

- Medida standard: 62 x 182 cm (M41)
- Altura regulável: 58 - 87 cm.
- Regulação de altura mediante motor eléctrico com pedal
- Capota frontal com pés arredondados fabricados em polipropileno de alta resistência
- A estrutura é feita em tubo de aço e revestida de pintura pó epoxi, cozido em forno a 250° C
- Os motores cumprem as normas de segurança europeias
- Rodas retrácteis mediante pedal único
- Corpos reclináveis
- Enchimento de espuma de 5 cm de espessura e densidade 25 Kg.
- Almofada para a cabeça
- Peso do artigo: 62 Kg. aprox.
- Couro à prova de fogo de categoria M2



41- Branco			51- Iris
42- Cinza			52- Lila
43- Preto			53- Azul Rei
44- Narciso			54- Cranberry
45- Banana			55- Céu azul
46 - Ocre			56- Azul saúde
47- Rosa			57- Azul java
48- Clementina			58- Kiwi
49- Papoila			59- Gramado verde
50- Framboesa			60- Verde celadon