

XVI. Camillas y sillones

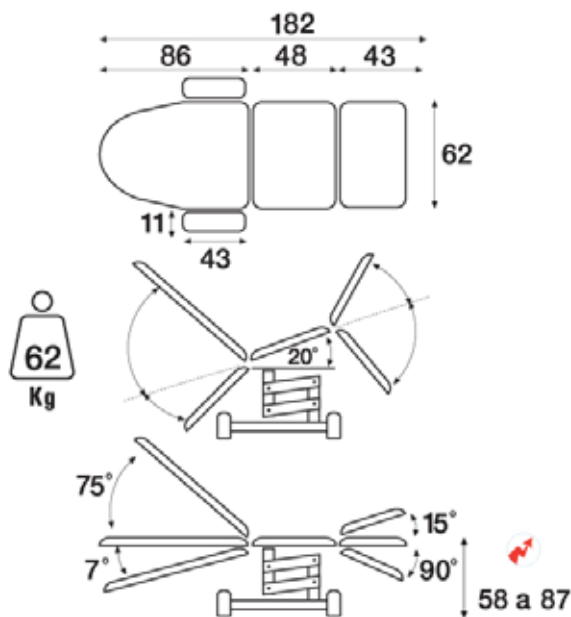
SILLÓN GENÉRICO ELÉCTRICO C/BRAZOS C3571-M41



Sillón-camilla eléctrico y genérico de 3 cuerpos con brazos elevables.

CARACTERÍSTICAS TÉCNICAS:

- Medida estándar: 62 x 182 cm (M41)
- Altura regulable: 58 - 87 cm.
- Peso del artículo: 62 Kg. aprox.
- Cuerpos reclinables.
- Regulación de altura mediante motor eléctrico con mando de pie.
- Los motores cumplen con las normativas de seguridad europeas.
- Carenado frontal con patas redondeadas fabricadas en polipropileno de alta resistencia.
- Estructura fabricada en tubo de acero y recubierta de pintura polvo epoxi, cocida en horno a 250° C.
- Ruedas escamoteables mediante pedal único.
- Cojín reposacabezas de serie.
- Relleno de espuma de 5 cm de grosor y densidad 25 Kg.
- Polipiel ignífuga de categoría M2



41- Blanco		51- Iris
42- Gris		52- Lila
43- Negro		53- Azul rey
44- Narciso		54- Arándano
45- Banana		55- Azul cielo
46 - Ocre		56- Azul salud
47- Rosa		57- Azul java
48- Clementina		58- Kiwi
49- Amapola		59- Verde césped
50- Frambuesa		60- Verde celadón