

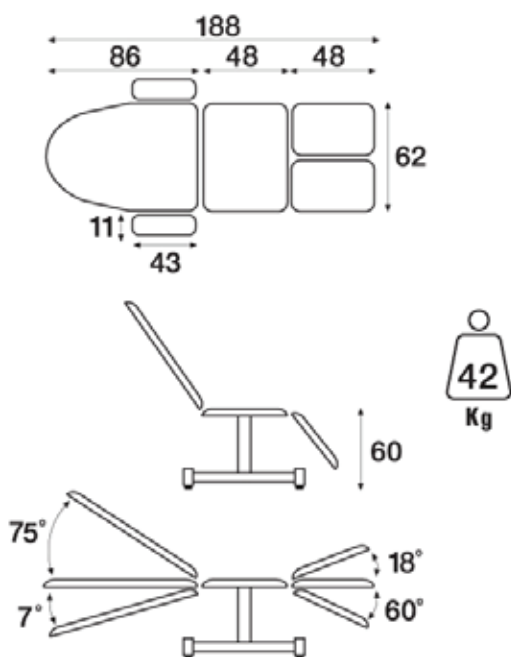
XVI. Marquesas e poltronas

POLTRONA PODOLOGIA FIXA S/BRAÇOS C4368 M44

Marquesa poltrona fixa para podologia em 3 corpos.

**DADOS TÉCNICOS:**

- Medida standard 62 x 188 cm (M44)
- Altura fixa: 60 cm.
- A estrutura é feita em tubo de aço e revestida de pintura pó epoxi, cozido em forno a 250° C
- Sistema de rodas retrácteis mediante pedal único
- Corpos reclináveis
- Enchimento de espuma de 5 cm de espessura e densidade 25 Kg
- Almofada para a cabeça
- Peso do artigo: 42 Kg. aprox.
- Couro à prova de fogo de categoria M2



41- Branco		51- Iris
42- Cinza		52- Lila
43- Preto		53- Azul Rei
44- Narciso		54- Cranberry
45- Banana		55- Céu azul
46 - Ocre		56- Azul saúde
47- Rosa		57- Azul java
48- Clementina		58- Kiwi
49- Papoila		59- Gramado verde
50- Framboesa		60- Verde celadon