

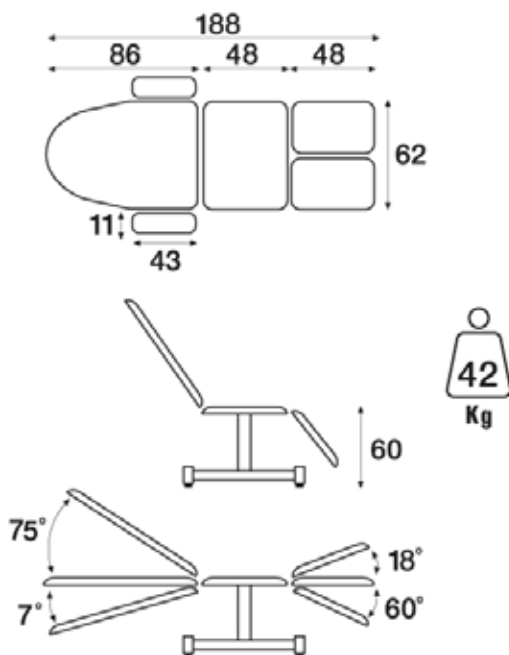
XVI. Camillas y sillones

SILLÓN PODOLOGÍA FIJO SIN BRAZOS C4368-M44

Sillón-camilla fijo para podología de 3 cuerpos.

**CARACTERÍSTICAS TÉCNICAS:**

- Medida estándar 62 x 188 cm (M44)
- Altura fija: 60 cm.
- Peso del artículo: 42 Kg. aprox.
- Cuerpos reclinables
- Cojín reposacabezas de serie
- La estructura esta fabricada en tubo de acero y recubierta de pintura polvo epoxi, cocida en horno a 250° C
- Sistema de ruedas escamoteables mediante pedal único
- Relleno de espuma de 5 cm de grosor y densidad 25 Kg.
- Polipiel ignífugo de categoría M2.



41- Blanco		51- Iris
42- Gris		52- Lila
43- Negro		53- Azul rey
44- Narciso		54- Arándano
45- Banana		55- Azul cielo
46 - Ocre		56- Azul salud
47- Rosa		57- Azul java
48- Clementina		58- Kiwi
49- Amapola		59- Verde césped
50- Frambuesa		60- Verde celadón